

1. 図1に示すLC発振器に対し、以下の問に答えよ。
 - (1) トランジスタの簡略化モデル (h_{ie} , g_m , h_{fe} 以外は無視) を用い、発振器の小信号等価回路を求めよ。
 - (2) 発振器を帰還増幅器としてみた場合のループ利得を導出して特性方程式を求めよ。但し、 $R_b \gg h_{ie}$ とする。
 - (3) 上記特性方程式にラウスの安定判別法を用いて、発振周波数と発振開始条件を求めよ。

2. 図2(a)に示す方形波電圧が図2(b)に示す回路に入力されたときの出力電圧 V_o の波形を図示し、詳細な説明を加えよ。但し、ダイオード D のオン抵抗を r とし、 $R \gg r$ とする。

3. 次の用語を説明せよ。
 - (1) 振幅変調
 - (2) ブートストラップ回路
 - (3) リプル率

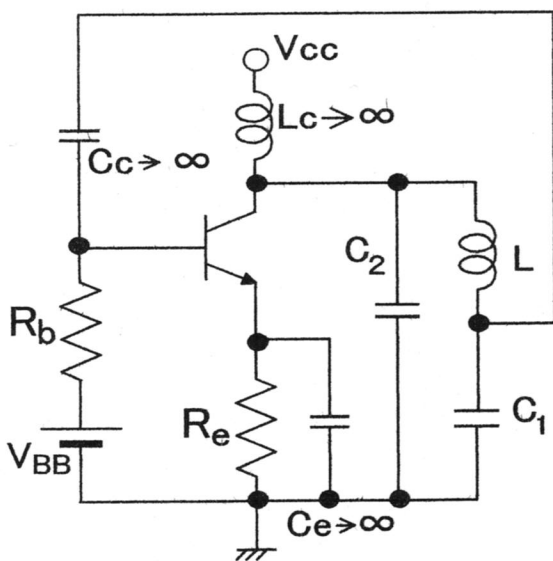


図1

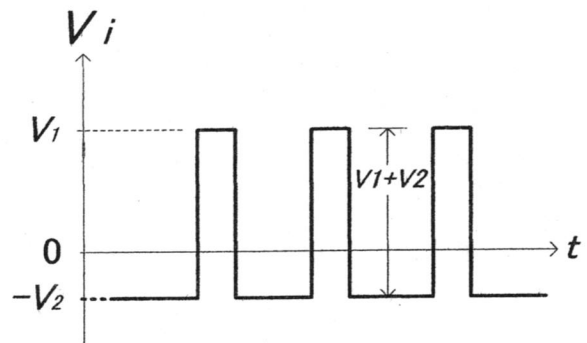


図2(a)

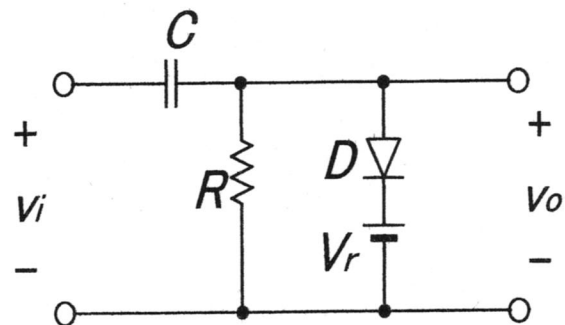


図2(b)